

시정전산화진단 요약자료

1. 개요

가. 동기

- 세계화, 정보화에 능동적 대응으로 선진 정보도시 부천 건설 위한 시장지시
- 시정업무분석 통한 시정전략에 부합되는 체계적인 부천 정보화 장기발전 청사진제시 필요성 대두

나. 목적

- 자체 추진 정보화사업의 적정성 여부 진단
- 시정업무 정보화 장기발전계획 마련

다. 진단기간

- 96. 6. 10.~96. 9. 9.(3개월)

라. 진단대상

- 부천시(시본청 실·과·소 및 구, 동 사무소)

마. 수행일정

구 분	일 정	범 위	비 고
수행계획	6/10~6/15	팀편성 및 수행계획 수립	
착수보고	6/18	착수보고	
환경분석	6/16~7/2	문헌조사, 자료조사	
업무조사			
부천시 전부서	7/3~7/9	설문조사	600부 배포 500부 취합
부천시 전부서	7/10~7/20	설문지 분석	부록참조
오정구청	7/22~7/26	구청 과, 개별 업무분석	
성곡 동사무소	7/27	동사무소	
시청	7/29~8/3	시청 과, 개별 업무분석	
사업소 및 보건소	8/5~8/8	사업소 : 상수도, 공영개발, 청소 보건소 : 원미구, 오정구, 소사구 환경사업소, 폐기물소각시설관리사업소, 시립도서관, 차량등록사업소, 공원관리사업소, 시민회관, 노동복지회관	
보고서작성	8/3~8/22	보고서 작성	
중간보고	8/23	중간보고회 개최	
수정 및 보완	8/23~9/9	수정 및 보완	

2. 진단내용

가. 기본정책분야

○ 정보자원관리구조 모형확립

현실태	발 전 방 안																				
○ 정보자원의 관리구조 없음	<p>○ 바람직한 관리구조 설정</p> <table border="1" style="width: 100%; border-collapse: collapse;"> <tr> <td style="width: 15%; text-align: center;">분산화 대상</td> <td style="width: 20%; text-align: center;">정보(전산) 인력구조</td> <td style="width: 15%; text-align: center;">장비체계구 조</td> <td style="width: 20%; text-align: center;">사용자 중심 의 정보화 환경구조</td> <td style="width: 30%; text-align: center;">응용업무체 계 구조</td> </tr> <tr> <td style="text-align: center;">집중화 대상</td> <td colspan="4" style="text-align: center;">정보통신망 구조</td> </tr> <tr> <td></td> <td colspan="4" style="text-align: center;">정보자료구조</td> </tr> <tr> <td></td> <td colspan="4" style="text-align: center;">부천시정업무</td> </tr> </table> <p>○ 정보화자원의 기본토대</p> <ul style="list-style-type: none"> - 부천시정업무 또는 부천시의 정보 도시화 <p>○ 집중관리 정보화 자원</p> <ul style="list-style-type: none"> - 정보자료구조 : 부천시 행정조직의 업무분석과 진단을 통한 각 조직(시청, 구청, 사업소, 동사무소 등)의 정보소요에 관한 분석 및 자료기획의 결과 - 정보통신망구조 : 정보처리 기기를 포함한 각종 분산정보자원을 상호운용성과 공유성 개념속에 묶는 연결구조 <p>○ 분산관리 정보화 자원</p> <ul style="list-style-type: none"> - 정보인력구조 : 정보관리체계의 개발 및 관리 운영유지에 관계하는 시스템요원(구, 동 등에 배치) - 사용자 중심의 정보화 환경구조 : 업무를 수행하는 담당자 중심의 장비 및 이용기술과 해당분야 전문가에 의한 지원체제 - 응용업무체계구조 : 조직의 응용업무 전산화 및 자동화 관련의 장기적인 전략 기획 <p>※ 정보화 자원 구조별로 전략, 기술, 운용의 각 차원에 맞는 수준으로 기획하고 계획하여 추진하여야 함.</p> <p>※ 이상의 관리구조모형의 수립은 설문조사 및 면담과 업무분석을 통한 결과 임.</p>	분산화 대상	정보(전산) 인력구조	장비체계구 조	사용자 중심 의 정보화 환경구조	응용업무체 계 구조	집중화 대상	정보통신망 구조					정보자료구조					부천시정업무			
분산화 대상	정보(전산) 인력구조	장비체계구 조	사용자 중심 의 정보화 환경구조	응용업무체 계 구조																	
집중화 대상	정보통신망 구조																				
	정보자료구조																				
	부천시정업무																				

○ 정책방향의 전환

현 실 태	발 진 방 안
· 자료처리중심	· 정보관리 중심
· 컴퓨터의 도구화	· 컴퓨터의 무기화
· 단순자료 제공	· 의사결정 지원정보 제공
· 단순자료 활용	· 입체적 분석정보 활용
· 자료처리	· 정보관리
· 부문별 개별운영 체제	· 업무기능간, 조직간 통합 운영 체제
· 하드웨어 확대	· 소프트웨어, 네트워킹 확대
· 전산요원 능력 확대	· 사용자 이용 능력 확대
자료처리 체계	통합 정보관리 체계

나. 정보화 환경조성분야

○ 정보자료관리 운영중심의 조직체계 정비 및 기능강화

현 실 태	발 전 방 안
<p>○ 총무과 전산계에서 총무국 정보통신과로 격상하여 정보통신기능을 통합(96.7.16)하였으나 시장의 참모기능을 수행할 수 있는 시정 전체 차원에서의 임무기능과 역할이 정립되어 있지 못함.</p> <p>○ 시정업무 정보화 담당(전산요원)이 내부조직 구성상 기술변화에 대한 탄력성이 부족함.</p> <ul style="list-style-type: none"> - 시장에 대한 정보참모로서 시정 전체차원의 정보화 자원 기획관리 기능으로부터 사업수행까지 그리고 역할분담에 따른 중앙정부, 경기도와 산하기관 및 단체 상호간의 연계와 협조 조정기능을 수행하며, 조직의 경영과 의사결정에 직접 참여할 수 있는 직능제도 부재. - 정보화를 위한 전문기술과 순수이용자 기술간의 교류 부족. - 현행 부천시 정보화 사업 추진체계 미약. 추진위원회와 실무위원회 없음. 사업참여 조직간의 협조 및 연관 관계 부족. - 정보화 기술의 도입 및 사용자 측면에서 개발 생산주체인 업체와의 연계 미흡. 정보화 업무는 규모의 거대성과 고도화된 요구에 의해 임무기능은 계속 확대되고 있는데 수용능력과 자원의 제한. - 정보화 분야의 기술변화에 대한 효과적 대응 및 적용능력 부족. 시정정보화 기술에 대한 체계적 연구 및 기술지원을 담당할 기구부재 타 전산망과의 자료교류 및 기술협조 창구 부재 - 도시 정보전산화를 위한 기본계획 부재 	<ul style="list-style-type: none"> ○ 정보화에 대한 시청 및 산하기관의 임무기능과 책임을 시청차원에서 설정 ○ 시정 정보화를 담당하고 있는 기존 정보통신과 조직을 발전적으로 재개편 <ul style="list-style-type: none"> - 정보공학적 원리를 적용한 조직구성 - 정보화 차원의 기획관리를 담당할 정보자료 관리 최고책임자(CIO)기능 및 정보화자원관리위원회 도입 ○ 일반시민이 시정정보를 자유롭게 활용할 수 있는 정보센터 기능의 설치 운영 ○ 현행 전산화사업추진조직에 대한 책임 및 권한 강화 <ul style="list-style-type: none"> - 사업추진상의 제반문제를 관리, 조정, 통제할 수 있는 추진위원회와 실무위원회 기능의 설정 - 사업계획 수립시 사업별책임, 지원, 개발기능을 담당할 부서 또는 기구를 명확히 규정 - 이용부서 주관의 사업시행(예 : 도로대장 전산화) - 지역 정보화 및 자동화 담당 연구개발 또는 자문조직 전문화

○ 시정관리 수단으로서의 표준화 추진

현 실 태	발 전 방 안
<p>내무부의 기본계획에도 표준화 부분이 누락되어 있음을 지적하고 싶듯이 지방 행정 전산화에 관한 제반표준이 미설정된 상태</p> <p>국제적으로는 국제표준 관련기구를 만들어 정보기술의 표준화를 다양하게 추진하고 있으며, 정보통신망 수준의 통합된 기술표준으로 발전하고 있는데, 우리나라는 재래식 산업기술 표준화 범주 속에서 부분적으로 추진하고 있어 국가 표준의 강력한 구심점이 부재이며, 국가 기간 전산망 표준화 전담만을 전산원에서 담당하여 추진하고 있는 실정.</p>	<p>○ 단체표준/국가표준/국제표준 적극 수용</p> <ul style="list-style-type: none"> - 정보처리용어, 문자부호, 공통데이터부호, 기록매체, 사무자동화, 지리정보시스템 등의 일관성 유지 필요 - 국제표준을 가급적 수용하고, 중앙정부 및 경기도 등의 표준은 전부 수용 <p>○ 상위 표준 추진체계와 상호협조 연계성 강화</p> <ul style="list-style-type: none"> - 중앙부처에서 제정한 표준 사용 - 자체 부천시 표준은 통합성과 기능성이 커지도록 표준화 <p>○ 사용자 위주의 표준화 추진 강화</p> <ul style="list-style-type: none"> - 사용자 요구사항 파악 - 이해관계자의 충분한 의견수렴 절차 필요 <p>○ 표준화 추진조직 설치 운영</p> <p>현재의 부천시 조직상에는 표준화 전담부서가 없으며, 정보통신과 전산계의 분장사무에 자료공유화 계획 수립 기능만을 갖고 있다. 그러나 각종 표준의 제정, 개정, 금지 등의 작업을 효율적, 체계적으로 일관성을 가지고 운영하기 위해서는 표준을 전담으로 추진하는 강력한 추진체제가 필수적이다.</p> <p>○ 표준화 추진업무 활동</p> <ul style="list-style-type: none"> - 표준보급 및 적용통제 강화 <p style="padding-left: 40px;">내규상에 표준화 활동 제정</p> <p style="padding-left: 40px;">외주용역 획득시 계약조건에 국가표준 준수 표시 - 표준관리 활동강화 <p style="padding-left: 40px;">기술발달에 신속히 대처</p> </p>

○ 인력활용계획 수립

현 실 태	발 전 방 안
<p>○ 사용자 중심의 정보화 환경변화에 능동적으로 대처할 시정업무 전산인력 수급 부족</p> <p>○ 부천시를 선진 정보도시화하기 위한 고급 전문인력의 획득 및 양성 곤란</p>	<p>○ 사용자 중심의 정보화 환경 구축</p> <ul style="list-style-type: none"> - 사용자 중심의 정보화 환경변화에 능동적으로 대처할 시공무원의 정보화 교육 및 홍보에 중점 - 사용자 직접 운영능력 배양으로 전문인력 활용의 융통성 확보 <p>○ 고급 전문인력 수급 및 활용</p> <ul style="list-style-type: none"> - 시정 정보화사업의 중추적 역할을 담당할 소요 정보기술 분야별 전문인력의 정예화 및 고급화를 도모 - 전문 고학위자를 행정관리분야로부터 기획, 계획, 개발 담당으로 보직 - 고급 전문인력의 외부획득 및 자체양성 병행

○ 교육체계 개선

현 실 태	발 전 방 안
<ul style="list-style-type: none"> ○ 운영기간 : 1996.1.1~1996.6.30 ○ 운영업무 : <ul style="list-style-type: none"> - 기초과정 : DOS 및 워드 프로세서 교육 - 운영자교육 : 공중정보망(천리안)운영교육 	<ul style="list-style-type: none"> ○ 사용자 교육의 의무화로 사용자 직접 운영 능력 배양 ○ 분야별 대상인력별 공무원 정보교육제도의 조기 확립 ○ 고급관리자과정 설치 과장급 이상 승진수법 교육, 정보교육 발전을 위한 지속적 연구, 사용자 교육체계의 활성화 를 통한 교육체계 정립 ○ 각 과정별 교육목표의 정립, 교육목표에 적합한 교육과목 의 설정, 교육 내용의 표준화 등을 통한 교육내용 체계화 ○ 일반교육의 정보통신 활용화 ○ 시정 정보화 교육은 전산기술보다는 시정정책, 제도, 규정 및 현 운영시스템, 표준화 등을 교육하고 전산기술교육은 외부전문기관에 위탁 실시

○ 규정 및 제도, 절차 정비

현 실 태	발 전 방 안
<ul style="list-style-type: none"> ○ 내무부 훈령 제1000호 지방행정 전 산화 규정 등의 비현실성 ○ 부천시 행정조직 기능체계와 정보업 무 운영제도와와의 상호연계성 미흡 	<ul style="list-style-type: none"> ○ 현행 지방행정 전산화 규정의 개정 건의 ○ 부천 전산화사업을 보다 촉진할 수 있고 관리운영의 효율 화를 위한 구체적 규정 마련 ○ 새로운 정보화 환경에 쉽게 대처하고 신기술을 신속하게 도입 활용할 수 있는 촉진제로서 관련 규정의 역할 전환 ○ 규정 및 제도, 절차를 현실에 맞도록 조정하고 이의 적용 을 감독하며 변화에 맞게 발전적으로 개정 보완하는 기능 을 기획 담당관실(법무계)에 부여

○ 산·학·연 협력체계 구축

현 실 태	발 전 방 안
<p>○ 국내 및 부천지역 협력현황과 사례</p> <p>- 국내의 현황</p> <ul style="list-style-type: none"> · 민관 상호간의 협력 과거치 주관하의 특정 연구개발사업과 산업기술 연구조합, 기업, 정부 출연 연구소와 상호 공동연구, 위탁연구, 분담연구 수행 · 부천시와의 협력없음 	<p>○ 협력방법</p> <ul style="list-style-type: none"> · 공동연구 · 위탁연구 · 연구전문가 양성 및 교류 · 연구개발 정보 교류 · 연구개발 시설, 기자재의 공동 활용 <p>○ 연계 강화를 위한 방책</p> <ul style="list-style-type: none"> · 정책적 측면 · 조직적 측면 · 관리운영적 측면 · 제도적 측면 <p>○ 협력주체의 기능과 영역</p> <p>- 부천시</p> <ul style="list-style-type: none"> · 시정에 필요한 제반 기술적 조사 · 연구개발 과제를 종합, 조정, 통제 <p>- 산업계</p> <ul style="list-style-type: none"> · 현장실습 및 견학기회 개발 · 장학금 지급 · 현장기술, 경영, 관리정보 제공 · 현장실습 기자재의 제공 · 이론 및 실기습득을 위한 인적 교류 확대 · 협동연구 추진 및 연구자료의 제공 · 개발연구의 중심역할을 수행하며 자체 필요성에 의해 독자적인 연구개발 수행 <p>- 학계 : 순수 기초연구 및 인력양성을 주도하며 필요시 응용연구 수행</p> <ul style="list-style-type: none"> · 인력양성과 공급 · 교육 및 연구시설의 개방 · 산업체 문제해결을 위한 공동연구 또는 자문활동 · 기술 및 경영 진단 · 연구성과 및 개발기술 정보 제공 · 공무원 재교육 및 위탁교육 실시 <p>- 출연 연구기관 : 없음</p> <ul style="list-style-type: none"> · 시정연구원 또는 시정개발원 검토 필요

○ 정보화 투자확대 및 방향전환

현 실 태	발 전 방 안
<ul style="list-style-type: none"> ○ 전산예산(95년도)투자 <ul style="list-style-type: none"> - 시분청 : 5억 3천만원 - 구 청 : 3억 6천만원 계 : 8억 9천만원 ○ 95년도 시예산 : 6천억원 	<ul style="list-style-type: none"> ○ 최소한 시예산의 1.5% 수준을 계속 투자하겠다는 정책이 필요 ○ S/W차원에 대한 투자 증대 <ul style="list-style-type: none"> - 미국의 S/W개발 유지비용→정보화 예산의 6~7% ○ 사용자의 이용능력 확대를 위한 환경조성 및 교육투자 확대 ○ 기반체계 구축을 위한 사회간접 자본차원에서 과감한 투자 확대 <ul style="list-style-type: none"> - 정보통신망 구성에 소요되는 예산 - 데이터베이스 구축에 요구되는 예산

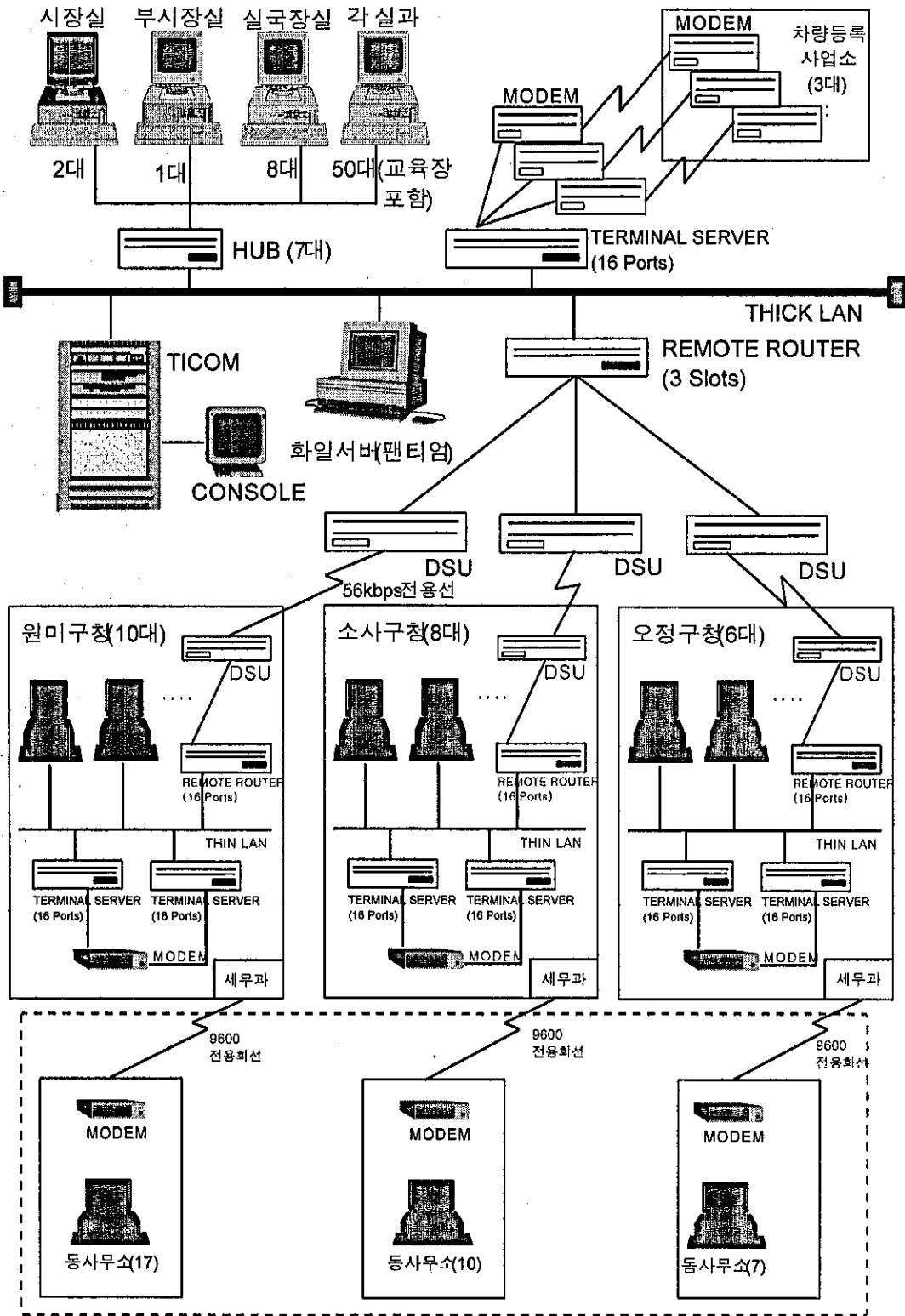
다. 기반체계 구축분야

○ 통합데이터베이스 구축

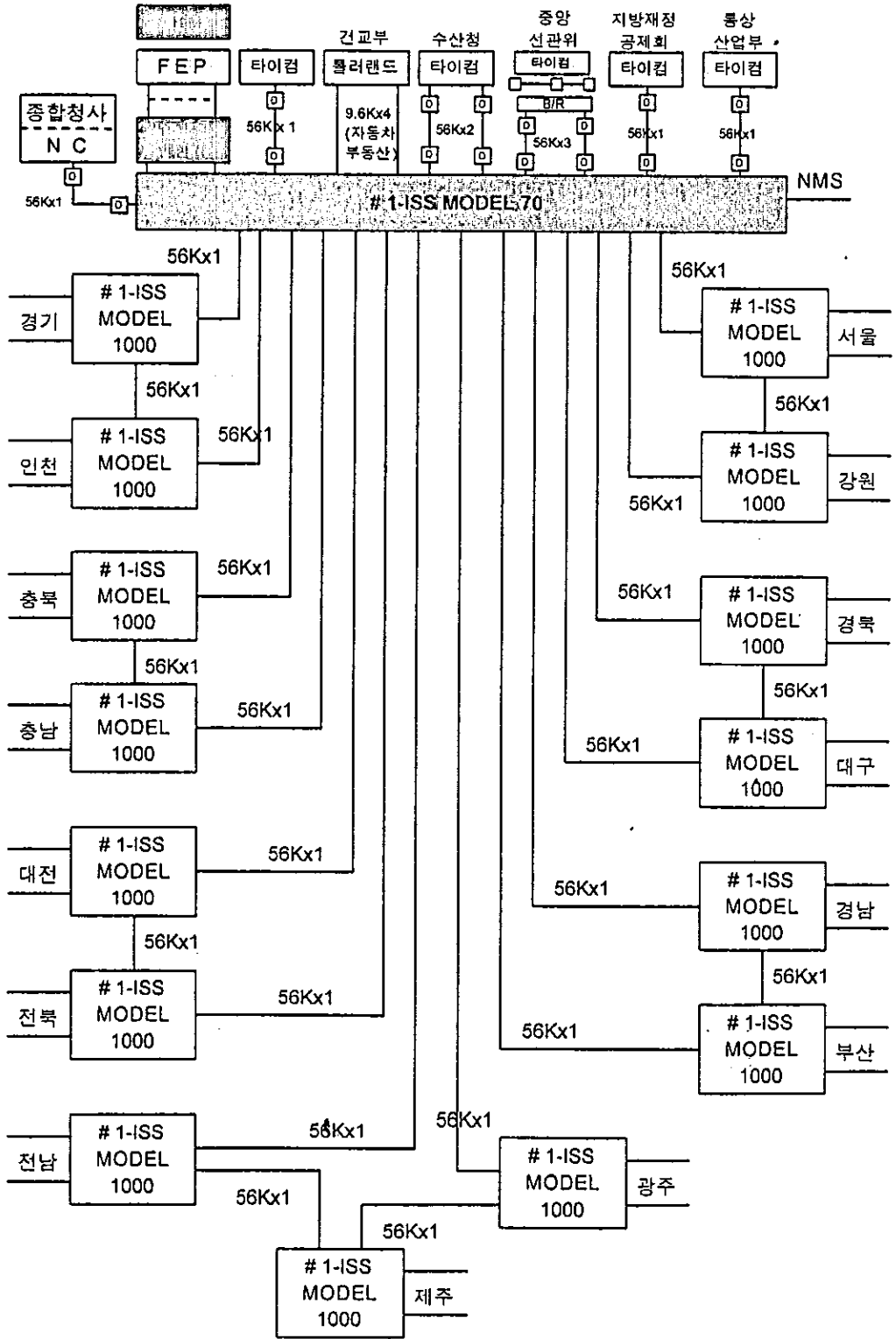
현 실 태	발 전 방 안
<ul style="list-style-type: none"> ○ 조직의 업무체계와 연계된 부천시 규모 차원의 정보자료 모형의 부재 <ul style="list-style-type: none"> - 체계 상호간의 연계성이 부족한 단위업무 개발(지방세 전산화 프로그램 등) - 시정자료 기획의 필요성 및 중요도에 대한 인식 부족 	<ul style="list-style-type: none"> ○ 부천 시정업무에 최적화된 정보자료 모형의 최우선 개발 추진 <ul style="list-style-type: none"> - 자료기획을 위한 기반환경 조성 - 조직의 업무구조와 정보화 방향과의 연계성 강화 - 자료기획의 전문업체에 외주용역시행
<ul style="list-style-type: none"> ○ 데이터베이스의 통합화 전략부재 및 구축방안 미정의 <ul style="list-style-type: none"> - 시청 및 구청의 지휘구조에 적합한 정보자료 제공 미흡 	<ul style="list-style-type: none"> ○ 데이터베이스 통합화 전략 수립 <ul style="list-style-type: none"> - 시정 정보자료의 분류기준 정의 - 정보자료의 사용대상 수준에 따른 계층화 - 핵심자료의 수직적 통합 및 수평적 독립성 유지
<ul style="list-style-type: none"> ○ 정보자료 관리기법 및 조직·제도의 낙후 <ul style="list-style-type: none"> - 파일중심의 전산화 정보관리체계 답습 - 정보유통을 관리하고 지원할 수 있는 정보센터 운영개념 부재 - 정보제공자와 정보이용자의 관계모호 	<ul style="list-style-type: none"> ○ 정보자료 관리방식 재정립 <ul style="list-style-type: none"> - 정보자료 관리제도 확립 - 정보센터 중심의 정보자료 서비스기능 체계화 - 정보자료 환경의 개선
<ul style="list-style-type: none"> ○ 대형 데이터베이스 개발 경험 및 기술 축적 부재 <ul style="list-style-type: none"> - 데이터베이스 구축 및 체계 운영을 전담한 전문가 또는 기구의 능력 한계 - 지리정보시스템(GIS)의 기본이 되는 엔지니어링 데이터베이스에 관한 개념 정립 전무 	<ul style="list-style-type: none"> ○ 대형 데이터베이스 설계 및 구현기술 확보 <ul style="list-style-type: none"> - 시정의 골간을 이루며 개발효과가 큰 대상을 우선 선정하여 시범체계(Pilot System)개발 - 데이터베이스 설계 및 구현을 전문으로 하는 컨설팅 업체와의 연계 - 도로대장, 도시계획 업무 등 지리정보체계를 부분적으로 추진하기 전에 먼저 도시정보 관리체계 기본계획 수립을 외주 용역 수행
<ul style="list-style-type: none"> ○ 상호 연계 미흡 	<ul style="list-style-type: none"> ○ 민원실 시정안내 Video-Text Database 갱신

○ 정보통신망 구성

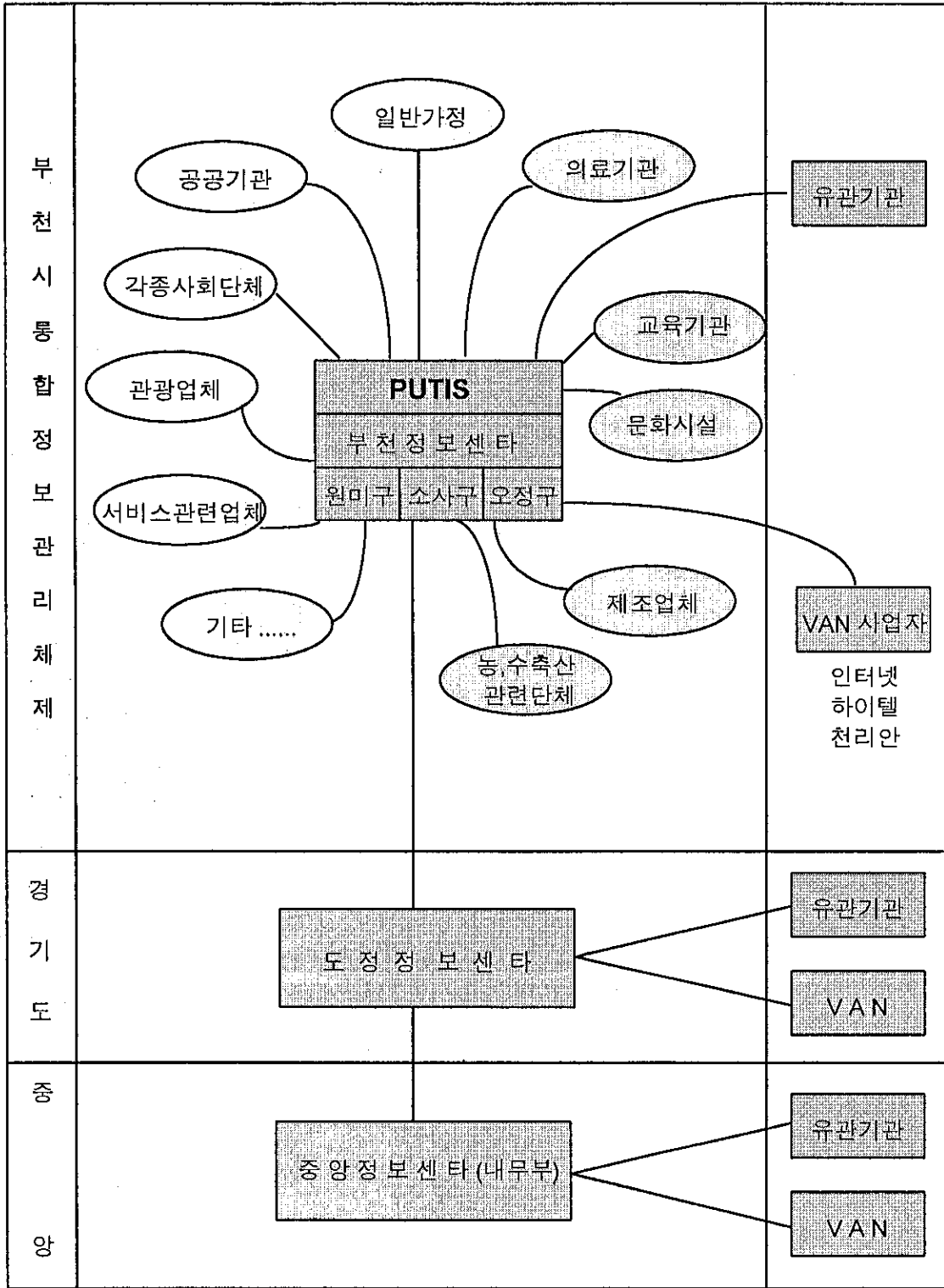
현 실 태	발 진 방 안
<p>○ 현 운용 정보통신망 체계</p> <p>〈그림 1〉은 현재 부천시의 정보통신망 구성도</p>	<p>○ 상급기관과 자료교환을 위한 정보통신망 구성</p> <p>〈그림 2〉는 내무부 지방행정 종합정보통신망 확장 구성도</p> <p>○ 관련기관 및 민원인과의 직접연결망 확보</p> <p>○ 구청-동사무소간 통신망의 성능확대(56kbps)</p> <p>○ 망관리 전담 부서 확보</p> <p>○ 초고속정보통신망 구축시까지 별도 투자 불요</p> <p>○ 〈그림 3〉은 부천정보센터를 중심으로 한 정보망 구성 체계도</p>



<그림 1> 부천시의 정보통신망 구성도



(그림 2) 내무부 지방행정 종합정보통신망(MOHA-NET) 확장 구성도



(그림 3) 부천 정보망 구성체계도

○ 장비체계 기준 정립

현 실 태	발 전 방 안
<ul style="list-style-type: none"> ○ 다양한 기종의 설치 운영 <ul style="list-style-type: none"> - 정보자원의 공동 활용 및 자료의 원활한 유통에 장애 ○ 장비체계 구성시 S/W에 대한 고려미흡 <ul style="list-style-type: none"> - 응용업무체계 전문가 개발도구 및 일반 사용자용의 응용패키지 부족 ○ 장비체계 도입, 운영기준 및 절차의 미확립 ○ 비상상황 및 보안대책 불실 ○ 현재 공무원 3인당 PC 1대 보유 	<ul style="list-style-type: none"> ○ 부천시정 정보통신망의 기반체계를 이루는 근거리 통신망(LAN) 구조 및 계획과의 연계 발전 <ul style="list-style-type: none"> - 분산처리 - 조직의 수평·수직관계 ○ 시청조직의 목적과 구성원리에 입각한 장비체계 분류기준 설계 <ul style="list-style-type: none"> - 기관별 기능별 장비활용조직의 요구수준 및 임무역할 구분 - 장비규모별 계층적 전문화 - 고려요소의 우선 확정 ○ 패키지화된 시스템 환경차원의 장비체계 구성 <ul style="list-style-type: none"> - 정보화 환경 및 조직 개선방안과 연계 발전 - 사용자 중심에 의거한 장비 구성 ○ 장비획득 및 운영유지절차의 정립 ○ 비상상황 및 보안에 대한 대책 수립 ○ 공무원 1인당 PC 1대 운영

라. 응용업무 개발분야

○ 개발대상업무 분류 및 추진방식 확립

현 실 태	발 전 방 안
<ul style="list-style-type: none"> ○ 부천시 조직의 업무발전계획과 어긋난 정보화 기술 및 정보관리체계 개발 계획의 수립. ○ 의사결정의 계층체계에 따른 응용업무 체계의 차별적 구분 및 고도화 미흡. ○ 개발대상 업무가 크고, 요구수준이 고도화되어 있는 대신 현실적인 자원의 제한성. <ul style="list-style-type: none"> - 정보화자원분배의 우선 순위 및 전략적 집중투자 대상에 대한 원칙부족 - 대형개발사업(GIS) 및 사용자 요구량의 독주에 대한 대처방안 미비 - 폐쇄적 개발 및 운영으로 자원의 제한과 의 부기술 흡수기회 부족초래 ○ 체계개발방법론, 기법, 도구의 낙후 <ul style="list-style-type: none"> - 공동개발 및 공동활용성 결여 - 체계개발 및 획득, 선정절차와 평가방안 미비 ○ 해당 부서별 추진으로 정보통신 담당 부서의 통제곤란 <ul style="list-style-type: none"> - 소요 부서별로 별도추진으로 주관 부서의 통제미비 - 응용업무체계개발시 감지기능 부족 - 개발기간 장기화로 관심저조 ○ 조직 차원의 자료기획 및 데이터베이스 체계운영개념 미정립 <ul style="list-style-type: none"> - 데이터베이스를 통한 업무간 연계성 부족 - 현황자료의 상호무결성 및 일관성 결여로 종합정보제공 불가능 -내무부 단위 업무 위주 개발 운영 - 중복개발로 인한 노력낭비 	<ul style="list-style-type: none"> ○ 상급기관의 업무발전계획과 정보계획 추종 <ul style="list-style-type: none"> - 상급기관에서 통합표준화차원으로 목표 방향을 설정 제시한 사업은 그 계획을 추종 - 부천시 독자적인 정보화계획은 개발 방향과 원칙을 정립하여 추진 ○ 응용업무 체계의 계층개념에 입각한 개발사업 추진 ○ 시정업무 정보화 역량의 결집 <ul style="list-style-type: none"> - 정보화 부분의 내부조직 개선 및 역할 재정립 - 정보기술의 변화를 주도 할 수 있는 기능확충 ○ 개발사업 추진체계의 강화 <ul style="list-style-type: none"> - 정보화 사업별 추진주체의 임무확정 및 계획, 추진경과 등의 책임보고체계의 강화 - 기능 부서 주관의 사용자 중심체제 개발방식 도입 -업무 개발방식의 사전 심의제 적용 - 기 개발업무에 대한 운영유지의 내실화 ○ 정보화자원의 제한성을 극복할 수 있는 방안강구 <ul style="list-style-type: none"> - 자체개발과 용역개발의 집목으로 기술축적 및 체계개발 조기완료 도모 - 중요도에 따른 우선 순위 및 집중투자원칙 정립 - 정보공학원리에 입각한 업무개발과정의 자동화 ○ 조직 차원의 정보자료기획 실시

○ 시정통합정보관리체계 구축을 위한 소요기술 확보

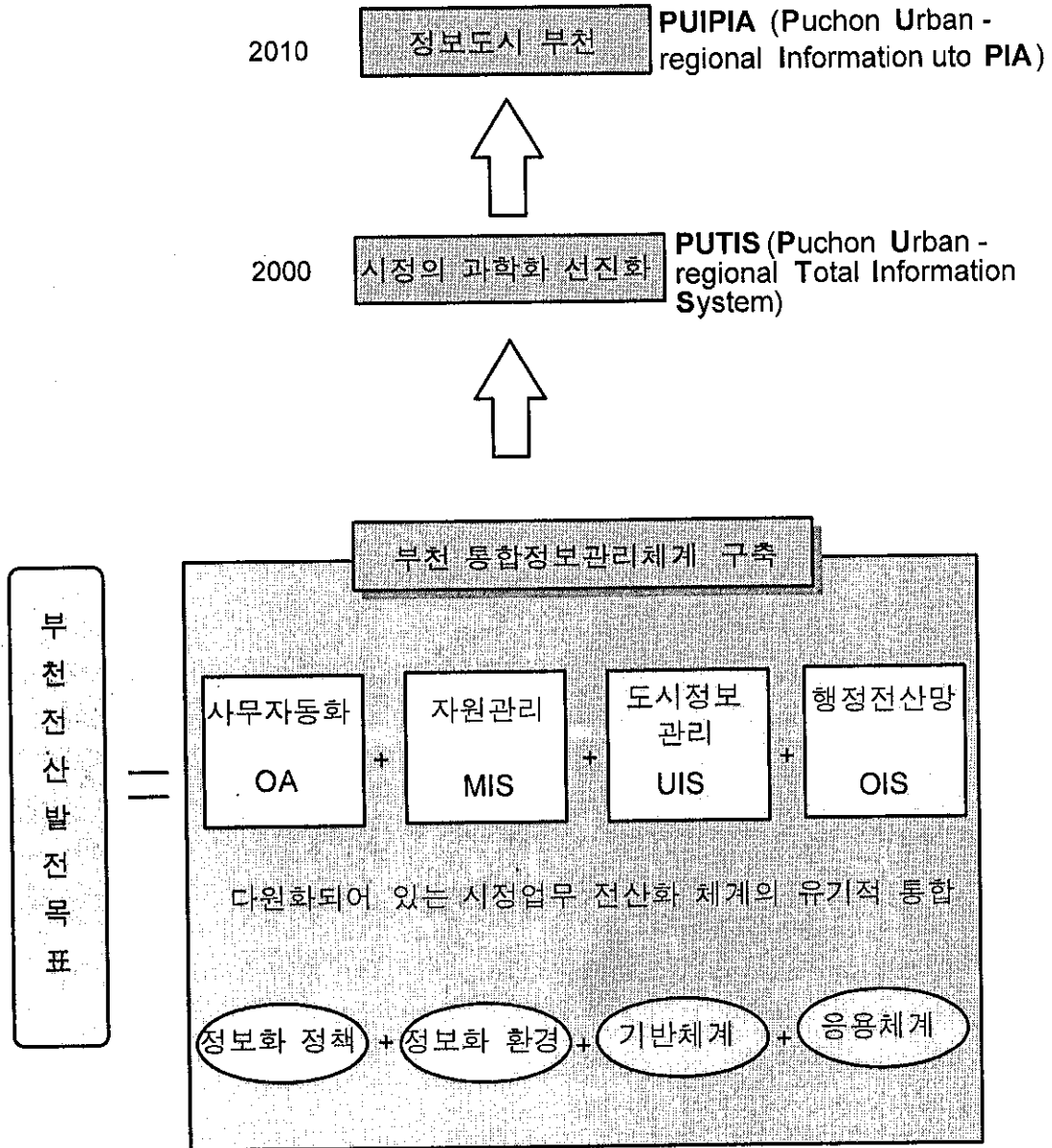
현 실 태	발 전 방 안
<ul style="list-style-type: none"> ○ 목표하는 체계의 구축을 위해 필요한 주요 기술에 대한 분류가 없음 ○ 상호 연계성을 고려한 균형적인 소요기술 없음 	<ul style="list-style-type: none"> ○ 부천시 통합 정보관리체계의 구축을 위해서는 필수적인 기반체계인 통신체계, 장비체계, 데이터베이스체계, 지리정보체계 등을 지원하는 체계화 기반 기술의 확보가 절실 ○ 구성요소에서 기술한 응용체계의 각 특성별 육성을 위한 응용체계 개발기술 요청됨. ○ 응용체계에 공통적인 기초기술 및 각 단계별 사용자 이용기술이 요청됨. ○ 기반체계 및 응용체계의 구축을 위해서는 체계의 수명 주기 과정 전체와 관련된 사업관리 기술이 요청됨.

3. 발전계획 요약

가. 계획 총괄

○ 기본목표

세계화 정보화 시대에 능동적으로 대처하고 시정전략에 부합되는 부천통합 정보관리 체계를 구축하므로서 시정의 과학화와 선진화를 구현하고 나아가 정보도시 부천을 건설



나. 분야별 중점 추진과제

분야별	세부단위	중점추진과제
정보화 환경	1. 조직체계정비 및 기능강화	- 정보통신과 주관 제반 정보화 사업추진 - 정보화 추진위원회와 사업별 실무위원회 결성
	2. 시정업무 표준화 적극 추진	- 표준화 업무분장 및 수행절차 - 정보체계 표준화 대상분류, 식별
	3. 인력활용 계획 수립	- 부천시역정보센터 기능수행을 위한 조직 및 운영인력 확보
	4. 정보통신 교육	- 교육제도, 교육내용, 교육환경의 제반개선으로 전문요원의 정보관리 능력향상과 이용자의 정보이용 능력 향상
	5. 규정 및 제도, 절차 정비	- 행정조직 기능체계와 정보업무 운영제도와와의 상호연계 발전
	6. 산·학·연협력체제 구축	- 취약기술의 상호보완과 기술 개발력의 확충 - 시정연구개발에 따른 범 시민적 공감대 형성
	7. 정보화 투자확대	- 정보화 예산을 시예산의 1.5% 수준으로 확대 투자
기반체계	1. 자료기지구축(Data-base)	- 업무/기능별 분산 데이터베이스 체계 구축 운영
	2. 정보통신망 구축(Network)	- 기구축된 LAN운영 활성화 - 행정정보망을 이용한 상급기관 및 유관기관과의 정보유통 강화 - 인터넷/물류망 등과의 연계운영과 일반 정보 통신망의 정보서비스 활용
	3. 장비체계 기준정립	- 시정업무 운영을 위한 적정규모의 정보통신장비 획득, 운영
응용체계	1. 종합행정 정보 시스템	- 시의 기존자료 현황 안내 - 민원 행정 업무 - 물가, 기상, 생활정보 - 지시사항 및 법령검색
	2. 기획관리 정보 시스템	- 집단 민원추진 현황 - 예산편성 및 집행자료 관리 - 감사 행정 관리
	3. 지방세 정보 시스템	- 지방세 부과 업무 - 지방세 관리 업무

분야별	세부단위	중점추진과제
응용체계	4. 지방 예산회계 통합 정보시스템	<ul style="list-style-type: none"> - 효율적인 예산관리 - 국고 손실 및 자금 방지를 위한 정확한 회계 정산 및 결산
	5. 인사정보 시스템	<ul style="list-style-type: none"> - 인사 정책 자료 관리 - 공무원 근무평가에 의한 승진후보자 명부 작성
	6. 농림정보 시스템	<ul style="list-style-type: none"> - 농업에 관련된 자료 관리 - 임업에 관련된 자료 관리 - 축산업에 관련된 자료 관리 - 공원 및 가로수 관리
	7. 복지행정 정보 시스템	<ul style="list-style-type: none"> - 생활보호 대상자 관리 - 직업훈련 및 취업정보 관리 - 개인 서비스업 관리
	8. 지역경제 정보 시스템	<ul style="list-style-type: none"> - 물가정보 분석 및 관리 - 공장 등록 관리 - 노동조합 관리 - 공산품 품질 관리
	9. 방재관리 시스템	<ul style="list-style-type: none"> - 재해 위험 지구 관리 - 인력 동원 관리
	10. 도시관리 정보 시스템(건설분야) (도시분야)	<ul style="list-style-type: none"> - 건축물에 대한 자료 관리 - 부동산 중개업 관리 - 시설물 유지보수 관리 - 도로대장 관리 - 도면 전산화 - 지역관리 및 시설물관리(GIS) - 도면전산화 - 도시계획 사업 관리 - 공공 하수도 대장 관리 - 하수도 시설물 관리 - 하수관망도 및 하수량 산출 - 지하매설물관리
	11. 문화, 체육정보 시스템	<ul style="list-style-type: none"> - 종목별 체육시설 현황 - 각종 단체 관리 - 체육 인사 및 선수관리

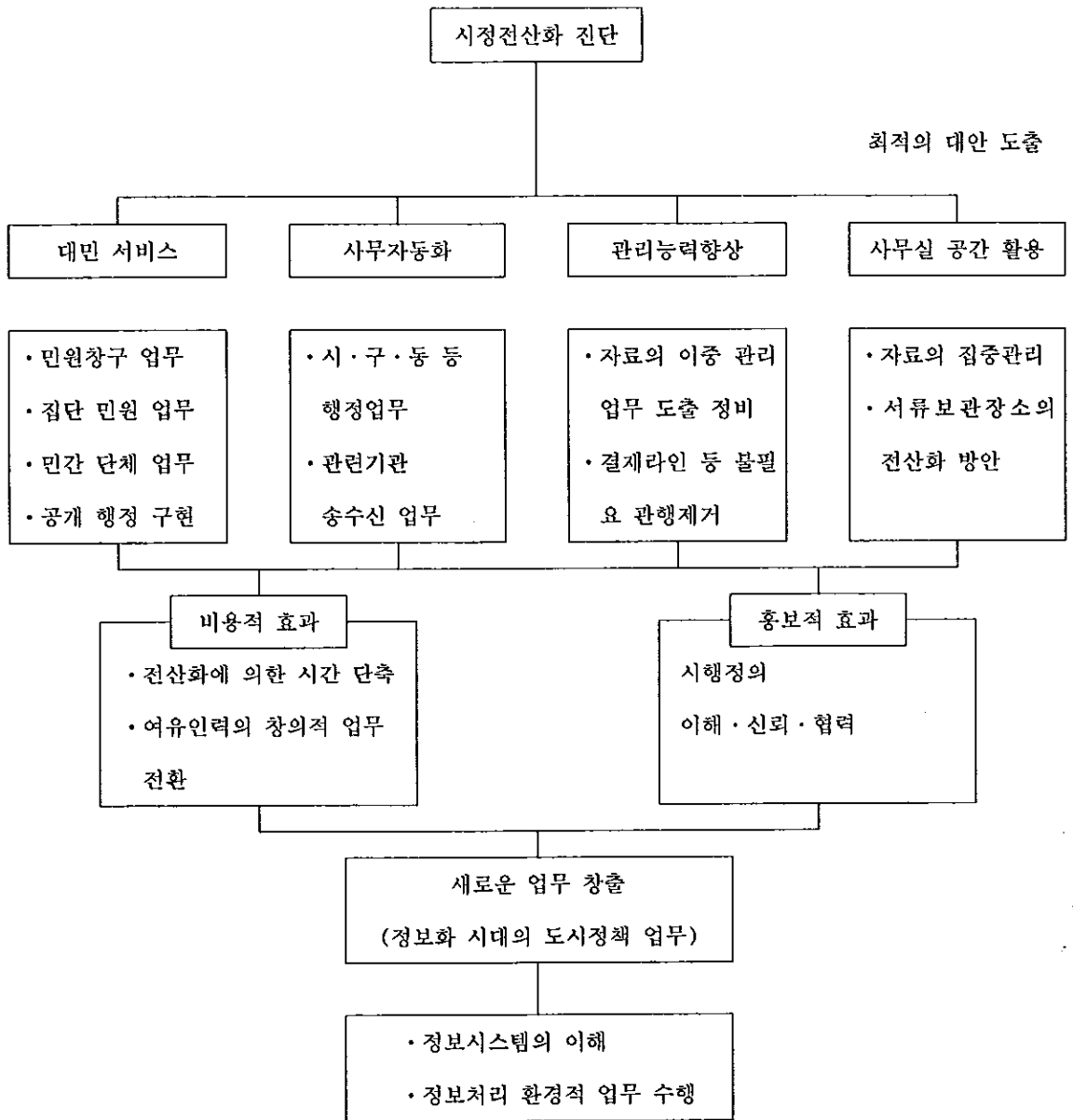
분야별	세부단위	중점추진과제
응용체계	12. 교통 정보 시스템	- 차적관리 대장 - 교통량 조사 분석 - 운수업 사업자 관리 - 과태료 부과, 징수 관리
	13. 환경 정보 시스템	- 배출시설 및 배출사업소 관리 - 환경영향 평가 오염도 측정 및 분석 - 청소대행업체, 장비 및 인력관리
	14. 보건관리 정보 시스템	- 장비 및 인력관리 - 건강기록부 및 예방접종 관리 - 보건증 발급 관리 - 처방 전달 시스템
	15. 도서 관리 정보 시스템	- 제본 현황 - 강/류별 통계업무 - 도서별 분류 업무
	16. 상수도 관리 정보 시스템	- 급수전 관리 카드 관리 - 상수도관 도면 전산화 - 계량기 관리 카드 관리 - 상수, 관망도(GIS)
	17. 청소관리 정보 시스템	- 규격봉투 수불대장 관리 - 대청 폐기물 수납부 관리 - 재활용품 관리
	18. 동사무소 정보 시스템	- 지가 대장 관리 - 재난관리 시설 현황 - 호적 및 인감 전산화 - 지방세 납세 및 세목별 과세 증명서 발급 업무
	19. 문서관리 시스템	- 문서 결재 자동화 - 수신, 발송 횟수 자동집계 및 통계 업무 - 자료 보관 및 검색
	20. 일반행정분야	- 선거 지원 업무 - 새마을 등과 같은 각종 운동 지원 - 지방의회 운영 및 지원 업무 - 지방 공기업 관리 - 공원, 녹지 행정 지원 - 소규모 업무

다. 사업별 투자 소요요약

(단위 : 백만원)

분 야	사 업 비	1단계				2단계	3단계	계
		97	98	99	2000	2005	2010	
정보화 환경 조성	정보센터설치	50	50	50	100	500	1,000	1,750
	표준화사업	40	60	50	90	480	960	1,680
	교육	89	88	88	88	706	1,412	2,471
	제도절차정비	10	10	10	10	80	160	280
	협력체계구축	20	40	40	80	360	720	1,260
기반	데이터베이스구축	1,150	1,229	134	260	2,773	2,773	8,319
체계 구축	전산장비획득	601	788	841	1,035	6,129	6,129	15,523
	정보통신망운영	550	740	1,070	460	900	1,000	4,720
응용 체계 구축	관리정보체계개발	294	204	48	419	1,930	3,860	6,755
	도시정보체계개발	0	276	567	381	2,448	4,896	8,568
	사무자동화체계개발	77	49	16	0	284	568	994
	행정전산망체계개발	0	79	82	110	542	1,084	1,897
계		2,881	3,613	2,996	3,033	17,132	24,562	54,217

4. 기대효과



5. 향후과제

- 시정정보화를 위한 분야별, 단계별 추진계획 수립으로 정보도시 부천건설의 기반조성
 - 세부투자소요는 환경의 변화에 유연하게 대처하며 조정하여 시행
 - 부천시, 지역, 국가, 세계로의 상호 유기적인 정보 교환을 위한 상향식 추진
 - 안정적이고 지속적인 추진을 위한 지휘관심 요망
- 산·학·연 협력으로 선연구 후보상 제도 등을 통한 재원 확보 방안 마련 등 발전적인 방안연구
 - 정보가 자산이 되는 정보사회에서 가치있는 데이터이스구축 판매(예: 지하매설물 도면제작 판매)
 - 시정의 각종 재원을 포착하여 재정확보를 할 수 있는 소프트웨어의 개발(예: 점유물 관리)
- 정보통신관련 산업단지조성
 - 지역특성을 활용한 소프트웨어 산업단지 등의 유치